

Afwas apparatuur  
Multi-Rinse korventransportmachine, 150  
k/u, grote droogzone, ESD, elektrisch,  
L>R

ITEM # \_\_\_\_\_

MODEL # \_\_\_\_\_

NAAM # \_\_\_\_\_

SIS # \_\_\_\_\_

AIA # \_\_\_\_\_



535027  
(EMR15LELE)

MULTI-RINSE  
KORVENTRANSPORTMACHINE EMR15 LELE,  
150 K/U, L>R, ESD energie terugwinning, 3  
snelheden, hoofdwas, triple naspoeling,  
grote droogzone, automatische zelfreiniging,  
Clear Blue Filter, Wash Safe Control, touch  
panel, elektrisch

### Belangrijkste Gegevens

- Het CLEAR BLUE filter systeem verwijdert het vuil uit het waswater, zodat het waswater langer schoon blijft en het zeepmiddel actiever blijft, dit geeft een beter afwasresultaat met lagere kosten.
- WASH-SAFE CONTROL zorgt voor een temperatuur van 85°C zodat het naspoelwater gedesinfecteerd is. Een externe boiler is overbodig. Met de ingebouwde airbreak en naspoelpomp wordt gedurende de naspoelcyclus een constante temperatuur en druk gegarandeerd, onafhankelijk van de condities van het binnenkomende leidingwater.
- Maximale snelheid van 150 korven per uur, of er kan overgeschakeld worden naar snelheden overeenkomstig de Duitse DIN 10510 norm of de Amerikaanse NSF ANSI 3 norm.
- Via het bedieningspaneel is er keuze uit drie snelheden, die ter plaatse aangepast kunnen worden.
- Maximum Water Contact (MWC) wasarmen zijn geplaatst over de volle lengte van de wastank.
- Multi-Rinse naspoelarmen in combinatie met twee naspoeltanks hergebruiken het naspoelwater in diverse fases om hygiëne en volledige verwijdering van zeepmiddel op het serviesgoed te verzekeren.
- Droogzone verwijdert elk spoor van water uit het vaatwerk door middel van een krachtige ventilator die droge lucht van buiten haalt, het verstrekken van droge platen bij een lage temperatuur.
- Het afvoerventiel van de wastank maakt automatische afvoer van vervuild water en opnieuw vullen met schoon water mogelijk, zonder onderbreking van het afwasproces.
- Het intuïtief touchpanel met gebruiksvriendelijk display zorgt voor eenvoudige bediening en controle van de machine status. Drie verschillende bedieningsniveaus zijn beschikbaar met relevante informatie per niveau: bedienend personeel, eigen technische dienst en geautoriseerde service dienst.
- Programma's voor automatische afvoer, automatische zelfreiniging en automatische desinfectie zijn standaard. De inwendige wasruimtes inclusief de inwendige deuren worden compleet gereinigd of gedesinfecteerd, zodat bacteriegroei voorkomen wordt voor maximale hygiëne en voor reductie van handmatige schoonmaaktijd.
- Zelf aftappen was pompen zorgen voor maximale hygiëne, zonder geuren en alle wassen en spoelen zones automatisch leeglopen met een druk op de knop.
- Alle inwendige componenten (was- en naspoelarmen, tankfilters, gordijnen) zijn eenvoudig zonder gereedschap uitneembaar voor reiniging.
- IP25 bescherming tegen waterstralen, kleine voorwerpen en kleine dieren (groter dan 6 mm).
- Grote teller evenwichtige inspectie deuren kan onbeperkt rondom de toegang tot het wassen en spoelen gebied. Deur is geïsoleerd met geïnjecteerd schuim. Dit voegt kracht en vermindert het geluid en warmteverlies.
- Hoogte verstelbare poten met volledige toegang

Gekeurd: \_\_\_\_\_

onder de machine voor reiniging.

- De spatkap aan de invoerzijde voorkomt water verspilling uit de machine.
- De machine is voorzien van een USB poort, voor het eenvoudig lezen van machine gegevens zoals de identificatie, verbruiksgegevens, componenten en alarmeringen. Machine parameters kunnen worden ingevoerd en uitgevoerd en firmware updated.
- De automatische back-up mode wordt geactiveerd in geval van een storing. Gestuurd zoeken naar het probleem voor een snelle oplossing omvat 300 nauwkeurige meldingen en 23 eenvoudig te volgen processen.

## Constructie

- Het modulaire ontwerp maakt het niet alleen mogelijk om de machine in delen aan te voeren en op locatie te monteren, maar ook naar verloop van tijd op locatie aan te passen en te vergroten.
- Alle belangrijke componenten zijn van roestvrijstaal AISI304: uitwendige front- en zijbeplating, inwendige ruimtes, was- en naspoelarmen, deuren en het korven transport systeem.
- De afwasmachine heeft een stabiel roestvrijstalen frame van buis 50 x 50 mm, voor langdurige degelijkheid.
- Alle elektrische componenten zijn in één centrale schakelkast geplaatst, IP65 beschermd, geïsoleerd van water en stoom voor een hoge betrouwbaarheid.
- Voorbereid met externe aansluitingen voor leidingwater, afvoerwater, zeepmiddel en naspoelmiddel en (indien van toepassing) zero-lime middel voor snelle en eenvoudige aansluiting aan beide zijden van de machine.
- Diepgetrokken geperst 100 liter wastank met een volledig afgeronde hoeken, schuin aflopend naar de afvoer om te voorkomen dat vuil heeft zorgt voor een snelle afvoer in slechts een paar minuten. Geperst wastank zonder gelaste punten bieden een gegarandeerde waterdichte oplossing.
- Alle wasruimten zijn zonder zichtbare leidingen en daardoor zonder lastig schoon te maken plekken.
- De afwasmachine is ontworpen op basis van modulariteit, zodat een extra voorwaszone en twee droogzones op locatie toegevoegd kunnen worden.

## Duurzaamheid



- De ESD energie terugwinning maakt gebruik van de hete stoom in de machine, om het koude leidingwater op te warmen tot 55°C, waarna dit opgewarmde water verder gaat naar de boiler, zodat veel energie bespaard wordt.
- MULTI-RINSE technologie garandeert, onafhankelijk van de machine snelheid, een water verbruik van slechts 0,4 liter per korf, zodat het verbruik van energie, water, zeepmiddel en naspoelmiddel beperkt wordt.
- De auto-start/stop in verschillende zones zorgt ervoor dat de zone alleen in werking is als er een korf doorgaat. Dit reduceert het verbruik van energie, water en zeepmiddel en geeft geluidsreductie.

### Meegeleverde Accessoires

- 1 van Grote droogzone NLDE, 1200 m<sup>3</sup>/u, geïsoleerde schuifdeur, voor EMR korventransportmachine L>R en R>L, elektrisch PNC 535039
- 1 van SPATKAP, voor uitvoerzijde EMR korventransportmachine met ESD PNC 865280

### Optionele Accessoires

- MEDIUM DROOGZONE NMHABE, 540 m<sup>3</sup>/u, zonder deur, voor EMR korventransportmachine L>R en R>L, elektrisch PNC 534056
- HOEKDROOGZONE NCDE, 1200 m<sup>3</sup>/u, zonder deur, plaatsing op 90°/180° bocht, voor EMR korventransportmachine L>R en R>L, elektrisch PNC 534057
- Medium droogzone NMDE, 530 m<sup>3</sup>/u, geïsoleerde schuifdeur, voor EMR korventransportmachine L>R en R>L, elektrisch PNC 535038
- Grote droogzone NLDE, 1200 m<sup>3</sup>/u, geïsoleerde schuifdeur, voor EMR korventransportmachine L>R en R>L, elektrisch PNC 535039
- ELEKTRISCHE AANSLUITING, voorgaand model aangedreven tafel op EMR korventransportmachine PNC 865232
- CONSOLE VOOR BODEMSCHAP, voor rollenbaan tegen EMR korventransportmachine met spatkap PNC 865235
- SCHUIN AFLOPENDE PLAAT, voor rollenbaan aan invoerzijde EMR korventransportmachine PNC 865253
- BODEMPLAAT VOOR SPATKAP, inclusief pootstel, voor EMR korventransportmachine PNC 865254
- SPATKAP, voor uitvoerzijde EMR korventransportmachine met ESD PNC 865280
- - NOT TRANSLATED - PNC 865281
- ZERO-LIME INBOUWSET, voor EMR korventransportmachine PNC 865282
- - NOT TRANSLATED - PNC 865284
- WATERMETER INBOUWSET, voor EMR korventransportmachine met PNC 865286
- ELEKTRISCHE AANSLUITING, voor aangedreven tafel bij EMR korventransportmachine PNC 865290
- OMBOUWSET SPATKAP voor 90°/180° bocht PNC 865291
- ZIJ AFDEKPLAAT BOVEN, in plaats van spatkap, voor EMR korventransportmachine met ESD PNC 865489
- HACCP KABEL AANSLUITING, voor EMR korventransportmachine PNC 865490
- - NOT TRANSLATED - PNC 865494



### Elektrisch

<b>Voltage:</b>	
535027 (EMR15LELE)	380-415 V/3N ph/50 Hz
<b>Standaard geïnstalleerd vermogen*</b>	36.3 kW
<b>Elektrisch vermogen minimaal</b>	29.3 kW
Met de machine snelheid overeenkomstig DIN 10510.	
<b>Energie verbruik</b>	33.2 kWh
Gedurende gemiddelde bedrijfscondities.	
<b>Verwarmingselement wastank</b>	14 kW
<b>Verwarmingselement triple naspoeltank</b>	7 kW
<b>Boiler verwarmings elementen:</b>	3.5 kW
<b>Waspomp vermogen:</b>	1.5 kW
<b>Naspoelpomp (final, duo, triple)</b>	0.55 / 0.32 / 0.32 kW

### Water:

<b>Heet water invoer:</b>	G 3/4"
<b>Koud water aansluiting</b>	G 3/4"
<b>Afvoer:</b>	50mm
<b>Water toevoer druk:</b>	1.5-6 bar
<b>Heet water toevoer temperatuur voor de wasssectie:</b>	5 - 65°C
Hoe hoger de temperatuur, hoe sneller de opwarming. Aanbevolen temperatuur: 50°C.	
<b>Heet water toevoer temperatuur voor de was- en naspoelsectie:</b>	5 - 30 °C
<b>Water toevoer, hardheid:</b>	0-14 °fH / 0-8°dH
Bij een hardheid lager dan 7°fH/4°dH is speciaal zeep- en naspoelmiddel benodigd.	
<b>Water capaciteit waspomp</b>	500 l/h
<b>Hoogste afvoer</b>	1.8 l/s
<b>Wastank afmetingen:</b>	70 l
<b>Duo naspoeltank capaciteit</b>	20 l
<b>Triple naspoeltank capaciteit</b>	20 l
<b>Verbruik naspoeling</b>	0.4 l/rack constant

### Algemene Gegevens:

[NOT TRANSLATED]	150 korven/2700Borden
[NOT TRANSLATED]	114 korven/2052 Borden
[NOT TRANSLATED]	96 korven/1728 Borden
<b>Was temperatuur:</b>	55 - 65 °C
[NOT TRANSLATED]	75-80 °C
[NOT TRANSLATED]	85 °C
<b>Triple naspoeltemperatuur</b>	70 - 75 °C
<b>Lucht temperatuur droogzone</b>	82 °C
<b>Lucht hoeveelheid droogzone</b>	1200 m³/u
<b>Afmetingen, extern, breedte:</b>	2970 mm
<b>Afmetingen, extern, diepte:</b>	895 mm
<b>Afmetingen, extern, hoogte:</b>	2020 mm
Alleen voor transport kan de diepte van de machine gereduceerd worden tot 795 mm door de elektra kast en de deurgrepen te verwijderen.	

<b>Hoogte met geopende deur:</b>	2095 mm
<b>Invoer opening afmeting, breedte:</b>	530 mm
<b>Invoer opening afmeting, hoogte:</b>	490 mm
<b>Gewicht, netto:</b>	515 kg
<b>Transport gewicht:</b>	630 kg
<b>Transport hoogte:</b>	2260 mm
<b>Transport lengte:</b>	1040 mm
<b>Transport breedte:</b>	3440 mm
<b>Transport volume:</b>	8.09 m³
Referentie normering gebruikt voor het bepalen van het geluidsniveau: IEC60335-2-58 annex AA.	
<b>Lengte tussen aanvoertafel en afvoertafel</b>	2970 mm

### Afzuiging vereisten:

<b>Lucht hoeveelheid (invoer, afvoer)</b>	145 / 15 m³/h
<b>Lucht temperatuur (invoer, afvoer)</b>	45 - 45 °C
<b>Lucht vochtigheid (invoer, afvoer)</b>	100 / 100 % r.h.
De gegevens zijn bepaald op afzuigpunten bij 25°C en 60% relatieve vochtigheid omgevingscondities, 18°C toevoer water temperatuur en refereren alleen op de machine.	
<b>Latente warmte</b>	12300 W
<b>Gevoels temperatuur</b>	5000 W

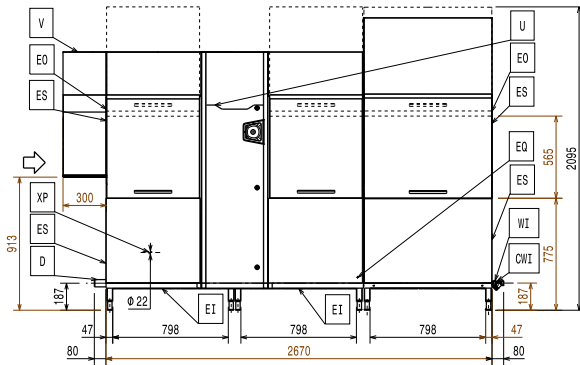
Dit model vereist een afzuigkap. Zie hiervoor het toegevoegde blad "Recommended Exhaust Hood Design Options".

### [NOT TRANSLATED]

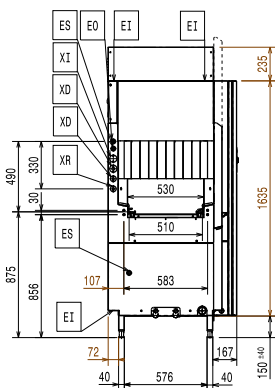
[NOT TRANSLATED]	60 l/h
<b>Geluidsniveau:</b>	<62 dBA



Front aanzicht

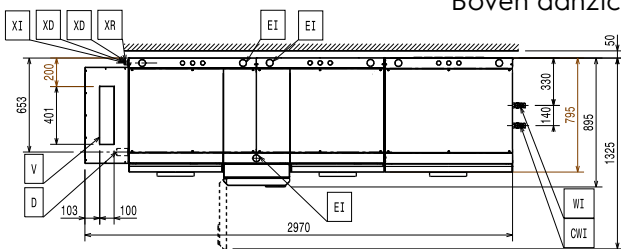


Zij aanzicht

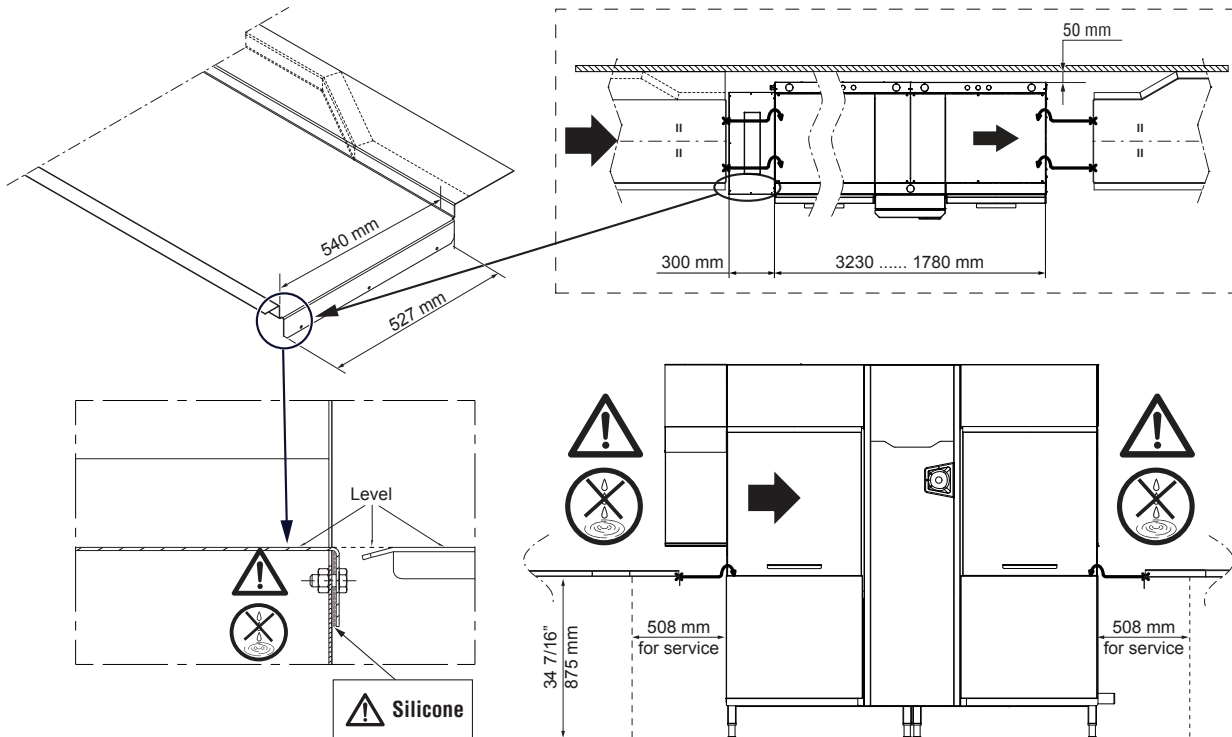


- CWI = [NOT TRANSLATED]
- D = Afvoer
- EI = Elektrische aansluiting
- EO = Elektrische uitgang
- EQ = Equipotentiaal schroef
- ES = [NOT TRANSLATED]
- HWI = Heet water invoer
- U = [NOT TRANSLATED]
- WI = Water invoer

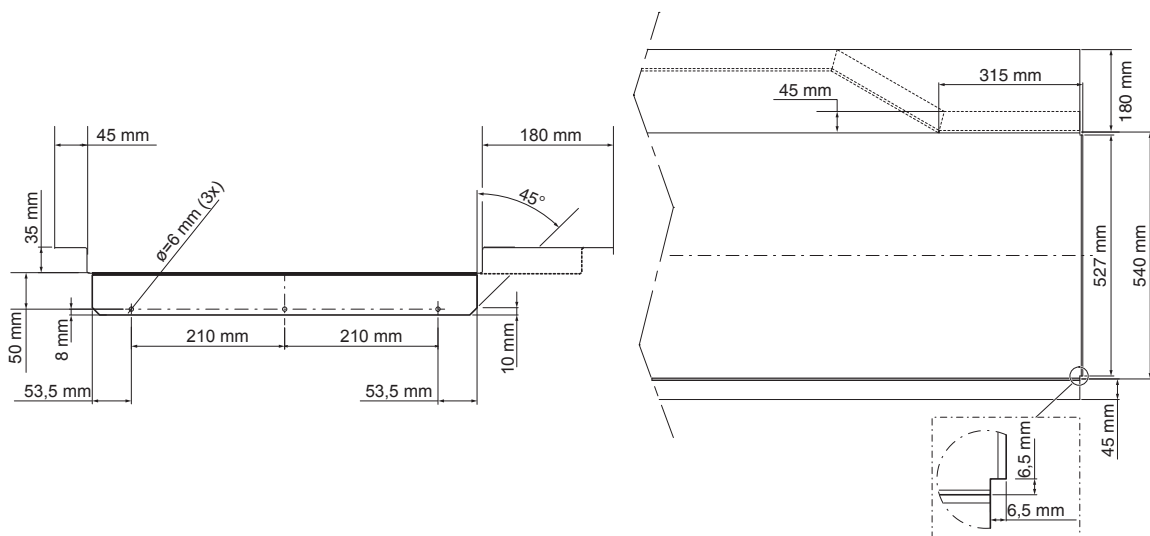
Boven aanzicht



## RECOMMENDED TABLE CONNECTION

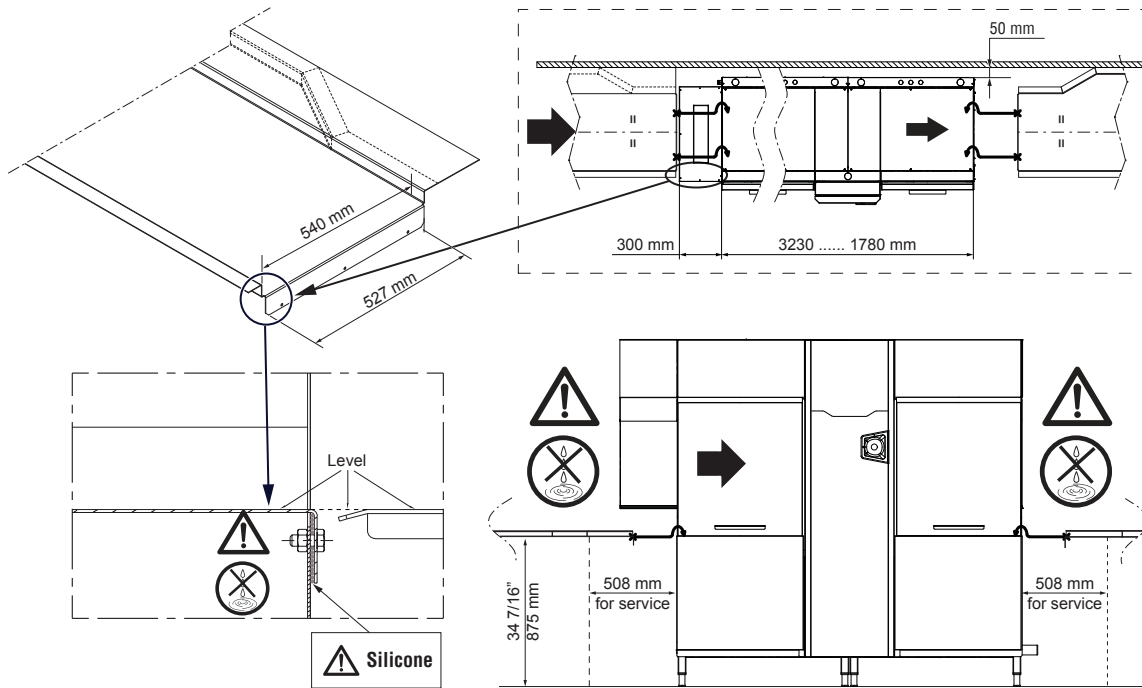


**!** Apply silicone between the machine and the table and make sure that there are not any water leakages.

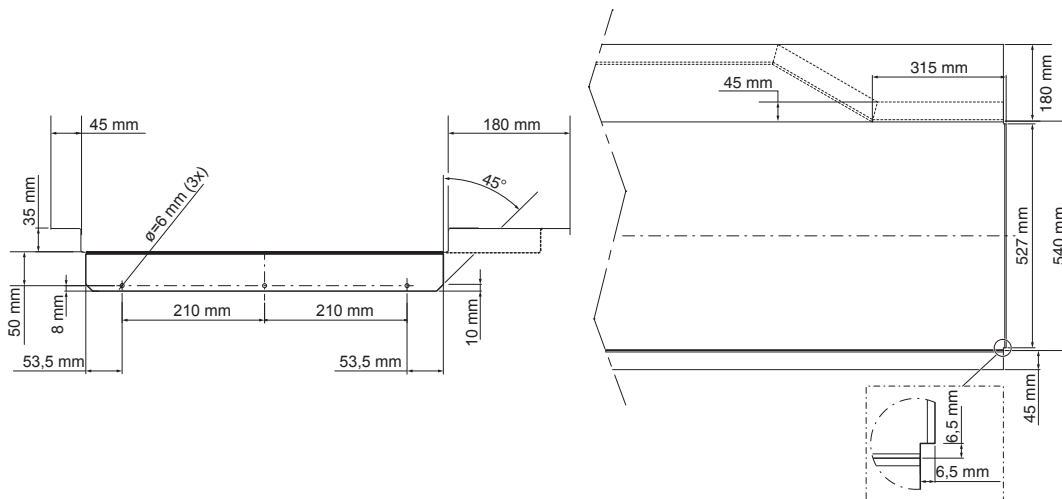


All tables must be connected to the dishwashing units according to local regulations and industry standards which may differ from the recommendations herein suggested. Electrolux Professional is not liable for any failure in complying with local design standards.

### RECOMMENDED TABLE CONNECTION



**⚠ Apply silicone between the machine and the table and make sure that there are not any water leakages.**



**All tables must be connected to the dishwashing units according to local regulations and industry standards which may differ from the recommendations herein suggested. Electrolux Professional is not liable for any failure in complying with local design standards.**

DOC. NO. 59566N600  
EDITION 02.2017